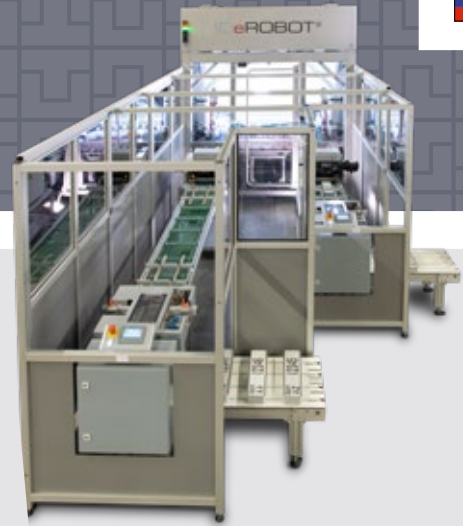


Автоматическая штамповочная установка



Автоматическая штамповка до 8 различных типов регистрационных знаков на одной установке

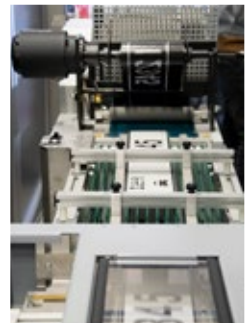
Установка IDeROBOT® позволяет штамповать до 8 типов как длинных, так и коротких регистрационных знаков. IDeROBOT® отличается простой и экономичной конструкцией, обеспечивающей производство регистрационных знаков различных размеров. Сочетание эффективности и гибкости применения расширяет возможности установки при автоматическом изготовлении регистрационных знаков. Полный контроль процесса производства помогает избежать неправильного использования заготовок и значительно сократить потери материала. Установка IDeROBOT® оснащена автоматическим захватным устройством и магазином штампов на 806 символов. Автоматическое захватное устройство, которое размещает в приемном лотке нужную заготовку знака и выбирает символы для оттиска, может быть трех различных размеров. В настоящее время установка IDeROBOT® является наиболее гибким и экономичным решением для штамповки регистрационных знаков.

Преимущества

- | | |
|--|---|
| <ul style="list-style-type: none"> ▪ Штампование на одной установке регистрационных знаков ▪ разных размеров Сетевые подключения ▪ Возможность добавления функции радиочастотного и оптического определения идентификатора регистрационного знака ▪ Быстрая замена рельефно- | <ul style="list-style-type: none"> ▪ формовочного штампа Простота ▪ использования Простое обслуживание ▪ Возможность интеграции в автоматические и полуавтоматические производственные процессы ▪ Экономия места и компактность |
|--|---|

Технические характеристики

Количество магазинов для заготовок знаков	до 8 магазинов в каждой установке
Максимальная высота укладки заготовок	макс. 200 мм
Электропитание	3 x 400 В, 50 Гц, 32 А
Количество штампов	до 806 (зависит от типа штампа и размеров символа)
Производительность	до 750 регистрационных знаков в час (при серийном производстве)
Размеры (Д x Ш x В)	2500 x 1750 x 2930 мм (без модулей горячей штамповки и укладки)



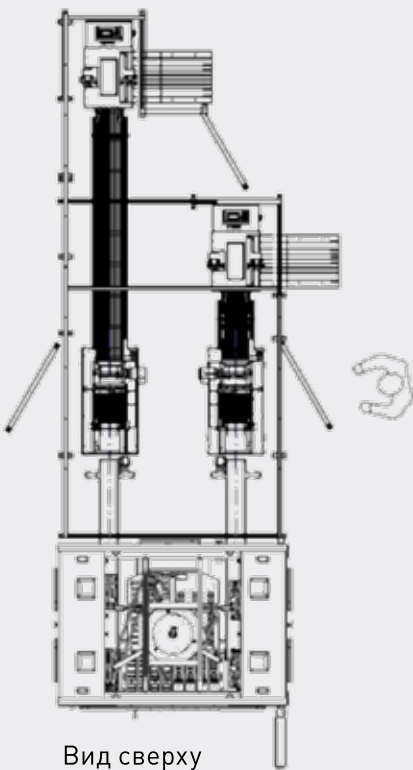
**Компоненты**

- Панель оператора
- Магазин заготовок
- Магазин штампов с символами
- Пневматическая подача / Высокоскоростной пресс
- Модуль захвата

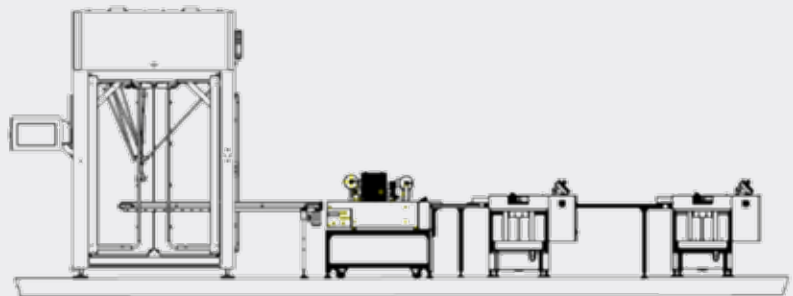
Дополнительное оборудование

- Модуль горячей штамповки
- Модуль автоматической укладки (дополнительное оборудование)
- Компьютерная поддержка при обслуживании
- Возможно штампование штампующими колодками и штампующими клапрами

Установка IDeROBOT® включает два высокоскоростных гидравлических штамповочных прессы и штампы символов, соответствующие требованиям и спецификациям заказчика. Прессы оснащены системой пневматической подачи заготовок. Система подачи включает пневмоцилиндры и сервомеханизмы, обеспечивающие точное размещение регистрационного знака и штампуемых символов в зависимости от размеров знаков. После автоматического процесса штампования конвейер перемещает штампованные заготовки в устройство горячей штамповки. Установка может быть дополнительно оборудована модулем автоматической укладки знаков.



Вид сверху



Вид спереди